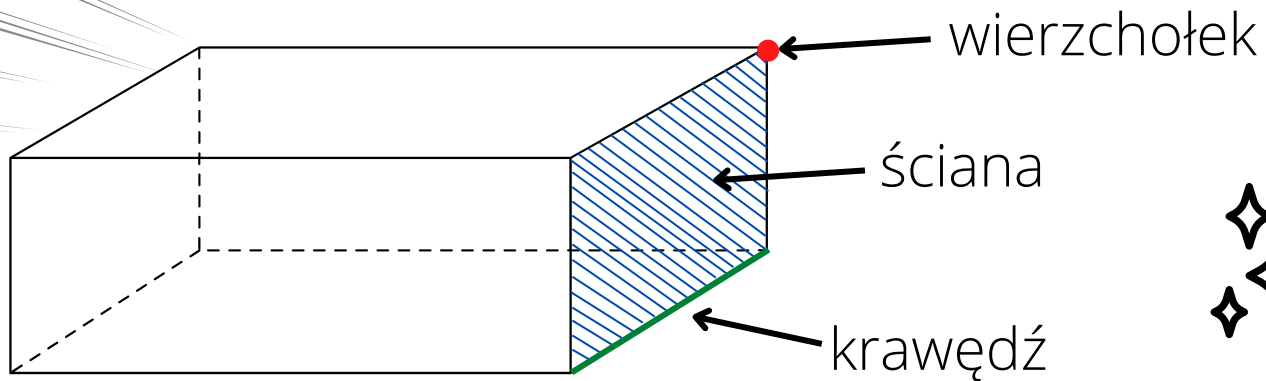


PROSTOPADŁOŚCIAN



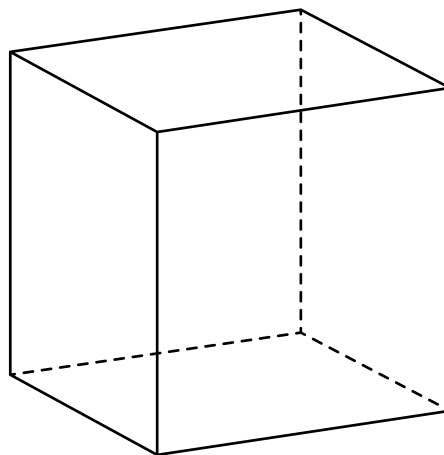
Prostopadłościan ma:
8 wierzchołków
6 ścian
12 krawędzi

Wierzchołki
prostopadłościanu są
punktami.

Ściany prostopadłościanu
są prostokątami.

Krawędzie
prostopadłościanu są
odcinkami.

SZEŚCIAN



Sześcián to prostopadłościan, którego
wszystkie krawędzie mają równe długości,
a ściany są kwadratami.